



BIMs PLUS DerbyPLUS

Proponujemy więcej!



# DerbyPLUS

Ceramika, armatura, kabiny prysznicowe i dodatki łazienkowe – program sprzedaży BIMs PLUS.





## Seria DerbyPLUS – doskonały pomysł na nowoczesną łazienkę.

DerbyPLUS – to seria obejmująca markowe produkty najwyższej jakości, które charakteryzują się funkcjonalnością i długą żywotnością.

DerbyPLUS – dodaje łazience rozmachu.  
Sprawia to nie tylko doskonała forma, ale także duży wybór.  
A wszystko w atrakcyjnej cenie.

DerbyPLUS – zaprojektowana przez ludzi i dla ludzi. Dzięki innowacyjnym pomysłom projektantów i doświadczeniu naszych fachowców stworzyliśmy specjalnie dla Państwa nowoczesną, niepowtarzalną serię łazienkową. Zapewniamy profesjonalne doradztwo, projekt, serwis, dostawę na miejsce oraz fachowy montaż.



# Derby<sup>PLUS</sup>

## Spis treści

Ceramika	4
Armatura	6
Kabiny	12
Dodatki łazienkowe	14

## Informacje techniczne

Ceramika	20
Armatura	22
Kabiny	29

# Ceramika DerbyPLUS

Z pewnością obok *DerbyPLUS* nie przejście Państwo obojętnie... bo to niemożliwe! Tutaj wszystko jest dopasowane, współgra ze sobą. Perfekcyjne wzornictwo i praktyczne formy – to wszystko w obszernym i wielostronnym programie z myślą o indywidualnym rozwiązaniu dla Państwa. W końcu jest to Państwa łazienka!



# Ceramika DerbyPLUS

**Pflege**tect  
**PLUS**  
**Derby**PLUS  
Łatwa  
w utrzymaniu  
czystości  
powierzchnia  
antyprzyczepna.

Ceramika dostępna w sprzedaży od 01.01.2010



Umywalka mała  
500x360mm  
450x340mm  
do kompletacji  
z półpostumentem



Umywalka  
650x480mm  
600x460mm  
550x440mm  
do kompletacji  
z półpostumentem



Umywalka meblowa  
800x490mm  
do kompletacji  
z półpostumentem



Umywalka meblowa  
1000x490mm  
do kompletacji  
z półpostumentem



Miska lejowa  
wisząca



Bidet wiszący



## Deska sedesowa

- z zawiasami stalowymi z regulacją wysokości oraz nakrętkami do szybkiego montażu (łącznie z zestawem montażowym)
- „Top fix” – łatwa do demontażu z góry z zawiasami stalowymi i kołkami rozporowymi
- „Top Fix” – do zdejmowania

# Armatura DerbyPLUS

Raz jeszcze odkryjmy serię *DerbyPLUS*: opływowa linia armatur, charakterystyczny profil i harmonijne proporcje tworzą nowy mariaż... *DerbyPLUS*, klasyczne armatury pasują do Państwa. Zmysłowe napięcie, emocjonalny balans. Alternatywny świat form. *DerbyPLUS Style* – niezapomniana linia, niezliczona ilość kombinacji.







DerbyPLUS  
Bateria umywalkowa

Baterie ze zintegrowanym uchwytem,  
nowoczesna, dynamiczna linia.



DerbyPLUS Style  
Bateria umywalkowa

Odpowiednie wyważenie  
pomiędzy uchwytem  
a korpusem

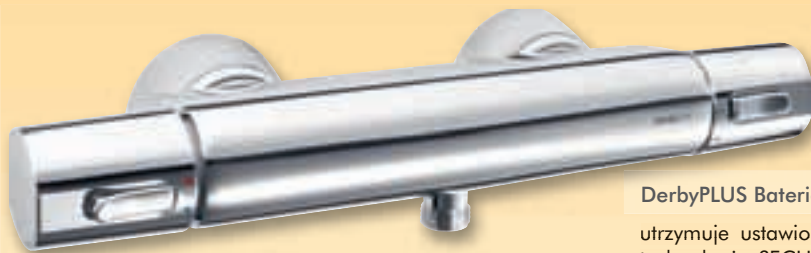


DerbyPLUS  
Bateria wannowa



#### Perlator, nowa generacja...

... miękkie tworzywo Elastomer prowadzi strumień wody łagodnie i bez rozpryskiwania. Zamiast uciążliwego odkręcania nakrętki regulującej strumień w celu czyszczenia, można oczyścić powierzchnię palcem – bez używania środków chemicznych. Przedłuża to również trwałość regulatora strumienia wody. Do baterii umywalkowych i bidetowych.

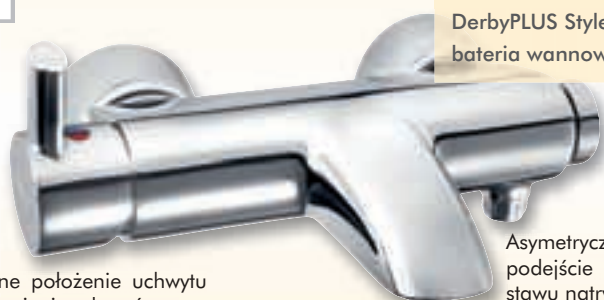


DerbyPLUS Bateria termostaticzna

utrzymuje ustawioną temperaturę i zapewnia dodatkowe funkcje: technologia SECUR przy termostatach natynkowych zmniejsza powierzchnię nagrzewania się.

**PLUS** Eko-  
DerbyPLUS  
Oszczędność  
wody.  
W zgodzie  
ze środowiskiem.

Oszczędność wody dzięki wydajnym głowicom z opcją łagodnego oporu przy odkręcaniu.



DerbyPLUS Style  
bateria wannowa

Boczne położenie uchwytu z ustawieniem ku górze.

Asymetryczne, progresywne podejście pod przyłączy ze stawu natryskowego.



DerbyPLUS Style – Zawór umywalkowy.

Niezależnie czy w toalecie prywatnej, czy publicznej – zawsze tam, gdzie jest wymagana stała temperatura wody odpowiedni jest zawór DerbyPLUS – idealne zarządzanie zużyciem wody.

- wszystkie głowice ceramiczne z ogranicznikiem temperatury i ilości wypływającej wody
- baterie umywalkowe z funkcją głowic EkoPLUS®
- szybki montaż dzięki funkcji MontagePLUS

Rączki natryskowe – 3 rodzaje strumienia:



normalny

... delikatny,

... masujący.

# DerbyPLUS – kusząca elegancja.



**Bateria umywalkowa**  
Dostępna w wersji z korkiem automatycznym lub z tańcuszkiem.



**Bateria bidetowa**  
z korkiem automatycznym



**Bateria wannowa natynkowa**



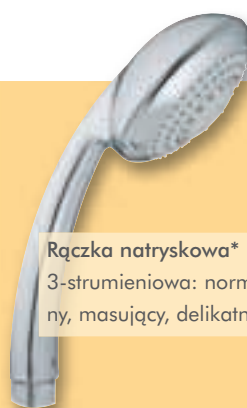
**Bateria wannowa podtynkowa (element natynkowy), z przełącznikiem**



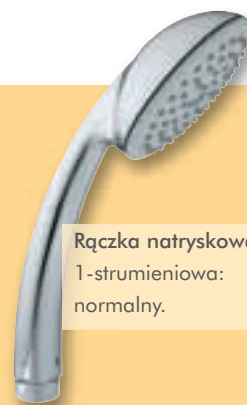
**Bateria natryskowa podtynkowa (element natynkowy)**



**Bateria natryskowa natynkowa**



**Rączka natryskowa\***  
3-strumieniowa: normalny, masujący, delikatny.



**Rączka natryskowa\***  
1-strumieniowa: normalny.

\* rączki natryskowe dostępne w zestawach natryskowych i wannowych – patrz informacje techniczne str. 28

# DerbyPLUS STYLE – czystość formy.



Bateria umywalkowa z korkiem automatycznym



Bateria bidetowa z korkiem automatycznym



Bateria wannowa natynkowa



Bateria wannowa podtynkowa (element natynkowy), z przełącznikiem



Bateria natryskowa podtynkowa (element natynkowy)



Bateria natryskowa natynkowa



Bateria zlewozmywakowa stojąca



Zawór umywalkowy

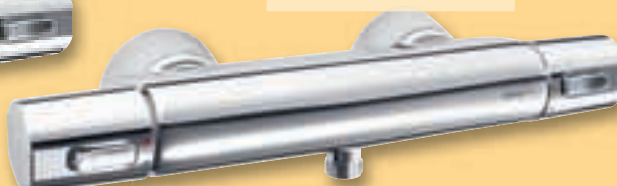
Bateria termostatyčna podtynkowa (element natynkowy), z zaworem odcinającym



Bateria termostatyčna podtynkowa (element natynkowy), bez zaworu odcinającego



Bateria termostatyčna wannowa natynkowa



Bateria termostatyčna natryskowa natynkowa



Zawór odcinający

# Kabiny prysznicowe DerbyPLUS

Dajcie się Państwo skusić tym pięknym kabinom. Sprawdźcie, jaka to przyjemność kąpiele! Lekka i cicha konstrukcja, wyszukane wzornictwo dodadzą czarunku Waszej łazienki. DerbyPLUS oferuje dokładnie to, czego sobie Państwo życzą: piękne i trwałe kabiny, w których kąpiel zapewnia udany poranek dnia, właściwą higienę po aktywnym wysiłku fizycznym, bądź zasłużony relaks po ciężkim dniu.





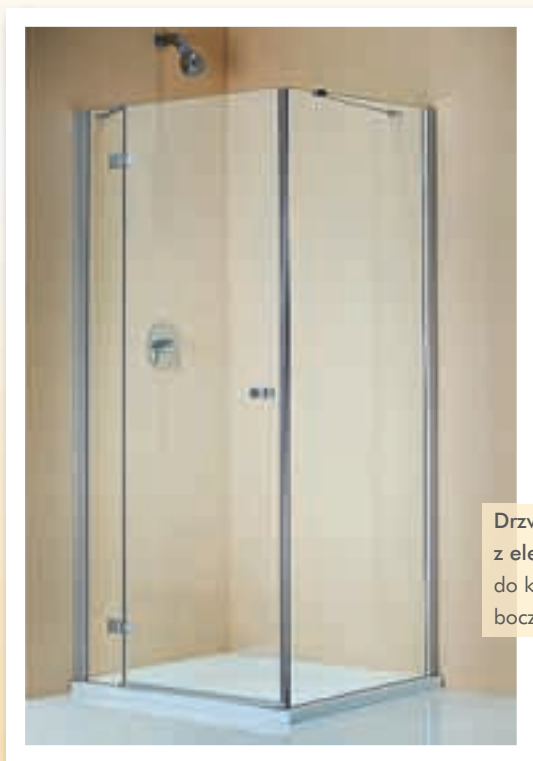
Kabina półokrągła  
z 2 drzwiami uchylnymi  
z elementem stałym  
i wspornikami



Połysk i blask pozostają!  
Powierzchnia szkła pokryta specjalną  
powłoką ochronną **Protect** ograniczającą  
przyczepność powierzchni i tym samym  
utrudniającą osadzanie się nalotów.



Kabina narożna  
z 2 drzwiami uchylnymi  
z elementem stałym  
i wspornikami

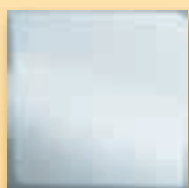


Drzwi uchylne  
z elementem stałym  
do kompletacji ze ścianką  
boczną

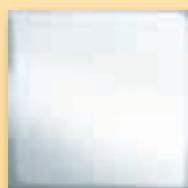


Drzwi do wnęki  
z elementem stałym  
i wspornikiem

### Kolory profili:



srebrny mat



chrom/alu połysk

## Dodatki łazienkowe DerbyPLUS

Zarówno zastosowany design, jak i materiał odznaczają się wysoką jakością, oferując niezliczone możliwości kombinacji: stojące lustro, dozownik mydła, uchwyt na ręczniki, drążek na ręczniki, uchwyt papieru toaletowego i wiele innych - proste dopełnienie każdej łazienki o wielu praktycznych zaletach.





# DerbyPLUS – dodatki łazienkowe



Lustro z oświetleniem prostokątne neon 2x14 W  
500x700mm  
Nr zam.: **DEPLLU5070**  
600x800mm  
Nr zam.: **DEPLLU6080**  
700x900mm  
Nr zam.: **DEPLLU7090**

Lustro z oświetleniem prostokątne neon 2x21 W  
800x1000mm  
Nr zam.: **DEPLLU80100**



Wieszak hak duży 45mm  
Nr zam.: **DEPLWHD**



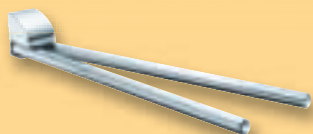
Wieszak hak mały 27mm  
Nr zam.: **DEPLWHM**



Wieszak podwójny  
Nr zam.: **DEPLWH2**



Wieszak na ręcznik pierścieniowy  
Nr zam.: **DEPLW1**



Wieszak na ręcznik dwuramienny 450mm  
Nr zam.: **DEPLWR45**



Wieszak na ręcznik poręcz 600mm  
Nr zam.: **DEPLWP60**



Uchwyt wannowy 300mm  
Nr zam.: **DEPLWU**



Uchwyt papieru z przykrywką  
Nr zam.: **DEPLUP**



Uchwyt papieru bez przykrywki  
Nr zam.: **DEPLUP1**



Uchwyt papieru rezerwowo  
Nr zam.: **DEPLUR**



Zestaw szczotki toaletowej wiszący  
Nr zam.: **DEPLSZ**



Lusterko kosmetyczne  
stojące, okrągłe 200mm  
Nr zam.: **DEPLLKS**



Półka szklana  
600mm, z uchwytami  
Nr zam.: **DEPLP60U**



Dozownik mydła  
z uchwytem, szkło  
Nr zam.: **DEPLDMU**



Uchwyt szklanki, ze szklanką\*  
pojedynczy, szkło  
Nr zam.: **DEPLUS1**



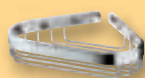
Uchwyt szklanki, ze szklanką  
podwójny, szkło  
Nr zam.: **DEPLUS2**



Uchwyt mydelniczki,  
z mydelniczką  
szkło  
Nr zam.: **DEPLUM**



Mydelniczka\*\*  
stojąca, szkło  
Nr zam.: **DEPLUMS**



Koszyk narożny mały  
140x140mm  
Nr zam.: **DEPLKN**



Zestaw 2 koszyków  
ze ściągaczką,  
do zawieszenia w kabinie  
Nr zam.: **DEPLZK**



Uchwyt wannowy  
363x151x120mm  
z koszykiem  
Nr zam.: **DEPLUWK**



Kosz z przyciskiem  
nożnym, poj. 5l  
Nr zam.: **DEPLKO**

\* dostępny również w wyk.:

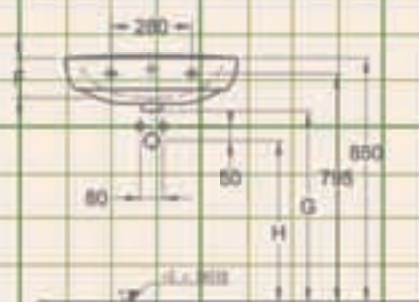
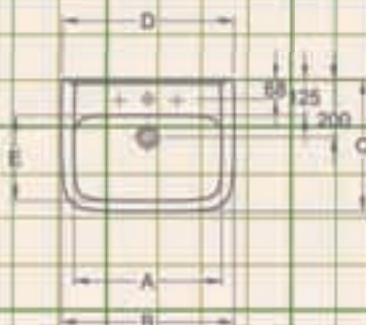
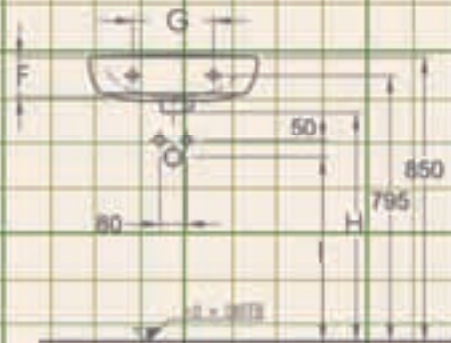
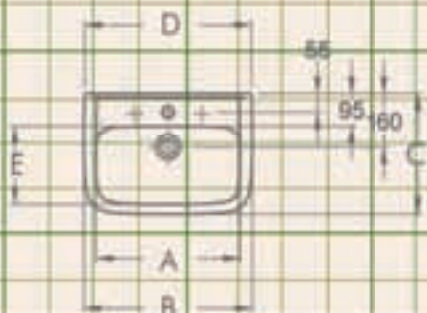
chrom/szkło Nr zam.: **DEPLUS**  
chrom/tworzywo Nr zam.: **DEPLUSA**

\*\*dostępny również w wyk.:

chrom/tworzywo Nr zam.: **DEPLUMSA**



# DerbyPLUS - Informacje techniczne



# DerbyPLUS – Informacje techniczne

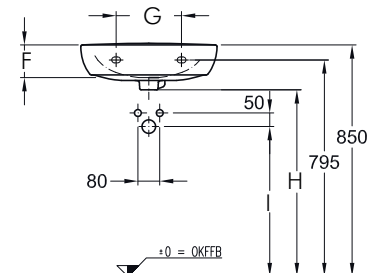
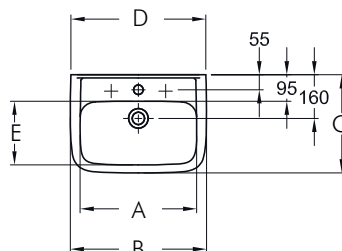
## Ceramika

Ceramika dostępna w sprzedaży od 01.01.2010



### Umywalka mała

biała, 500x360mm  
 Nr zam.: DEPLCU50  
 w opcji z Pfl egetect PLUS  
 Nr zam.: DEPLCU50P  
 450x340mm  
 Nr zam.: DEPLCU45  
 w opcji z Pfl egetect PLUS  
 Nr zam.: DEPLCU45P



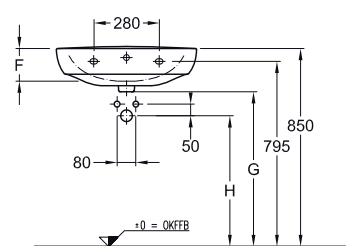
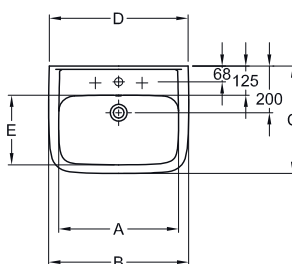
	A	B	C	D	E	F	G	H	I
Umywalka 50	430	500	360	495	235	120	240	685	550
Umywalka 45	385	450	340	445	215	110	210	690	545

do kompletacji z półpostumentem



### Umywalka

biała, 650x480mm  
 Nr zam.: DEPLCU65  
 w opcji z Pfl egetect PLUS  
 Nr zam.: DEPLCU65P  
 600x460mm  
 Nr zam.: DEPLCU60  
 w opcji z Pfl egetect PLUS  
 Nr zam.: DEPLCU60P  
 550x440mm  
 Nr zam.: DEPLCU55  
 w opcji z Pfl egetect PLUS  
 Nr zam.: DEPLCU55P



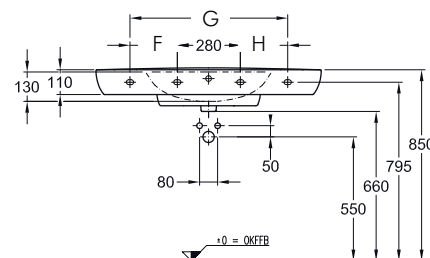
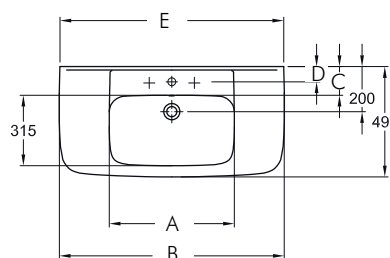
	A	B	C	D	E	F	G	H
Umywalka 65	555	650	480	645	315	130	660	550
Umywalka 60	510	600	460	594	300	135	665	555
Umywalka 55	470	550	440	544	280	125	670	560

do kompletacji z półpostumentem



### Umywalka meblowa

biała, 1000x490mm  
 Nr zam.: DEPLCUM100  
 w opcji z Pfl egetect PLUS  
 Nr zam.: DEPLCUM100P  
 800x490mm  
 Nr zam.: DEPLCUM80  
 w opcji z Pfl egetect PLUS  
 Nr zam.: DEPLCUM80P



	A	B	C	D	E	F	G	H
Umywalka meblowa 1000	555	1000	127	68	997	210	700	210
Umywalka meblowa 800	500	800	125	65	795	150	580	150

do kompletacji z półpostumentem

### Półpostument do umywalki

550-1000 mm (mont. kryty)  
 Nr zam.: DEPLCP55100  
 450-500 mm (mont. kryty)  
 Nr zam.: DEPLCP4550  
 Zestaw mont. krytego półpostumentu 450-500, 550-1000  
 Nr zam.: DEPLCP45100

### Półpostument do umywalki

550-650 mm (mont. na śruby)  
 Nr zam.: DEPLCP5560





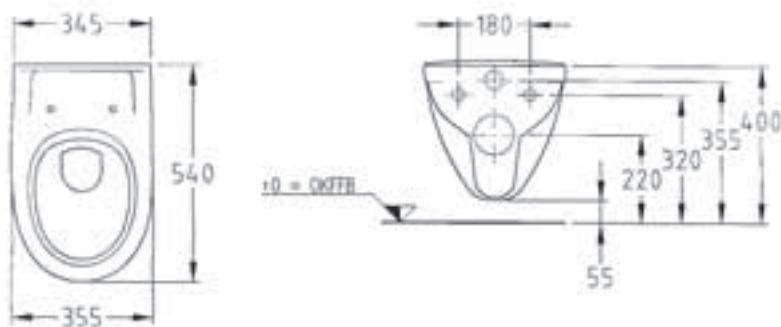
### Miska ustępowa

biała, wisząca

Nr zam.: DEPLCMW

w opcji z Pflēgetect PLUS

Nr zam.: DEPLCMWP



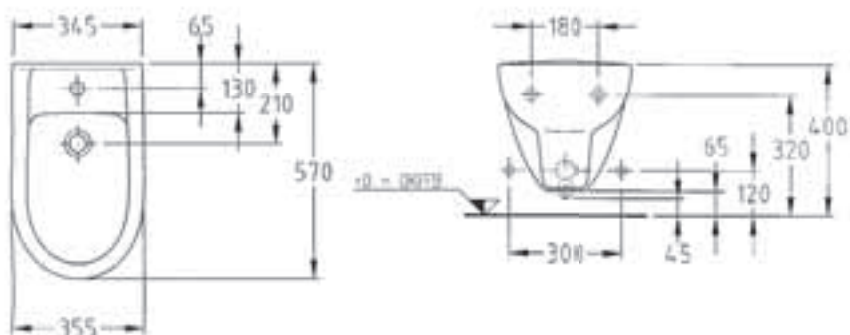
### Bidet

biały, wiszący

Nr zam.: DEPLCBW

w opcji z Pflēgetect PLUS

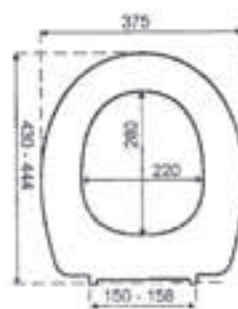
Nr zam.: DEPLCBWP



### Deska sedesowa

biała, zawiasy stal nierdzewna

Nr zam.: DEPLCS



### Deska sedesowa

biała, z systemem łatwego demontażu i mechanizmem wolnego opadania

Nr zam.: DEPLCSW



# DerbyPLUS – Informacje techniczne

## Armatura



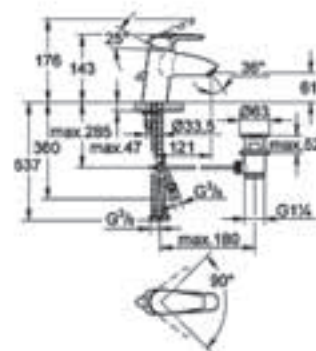
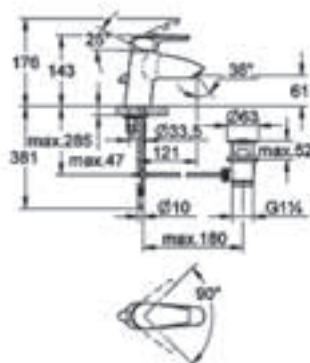
### Bateria umywalkowa

chrom, z korkiem automatycznym  
głowica 35 mm  
wysięg 121 mm

Nr zam.: DEPLBBU

do bezciśnieniowych podgrzewaczy  
wody

Nr zam.: DEPLBBUB



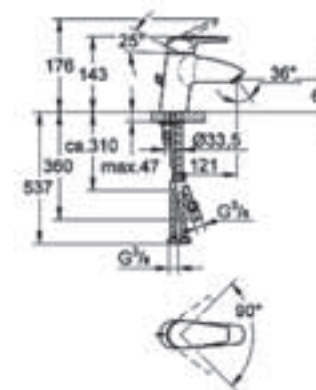
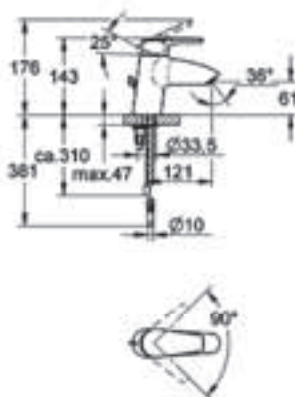
### Bateria umywalkowa

chrom, z łańcuszkiem  
głowica 35 mm  
wysięg 121 mm

Nr zam.: DEPLBBUBO

do bezciśnieniowych podgrzewaczy  
wody

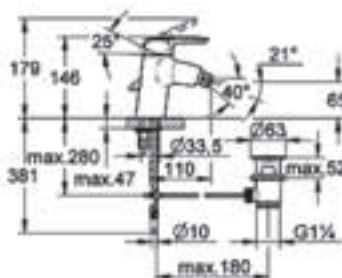
Nr zam.: DEPLBBUBBO



### Bateria bidetowa

chrom, z korkiem automatycznym  
głowica 35 mm  
wysięg 110 mm

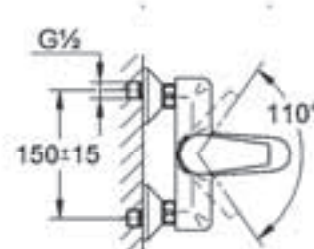
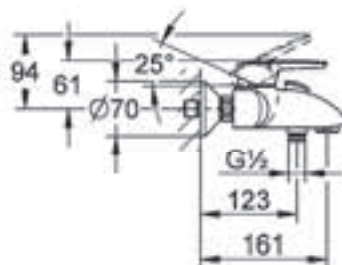
Nr zam.: DEPLBBB



### Bateria wannowa

chrom, natynkowa  
głowica 40 mm

Nr zam.: DEPLBBW

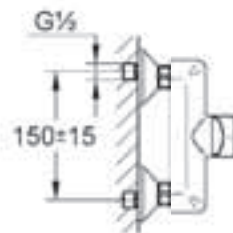
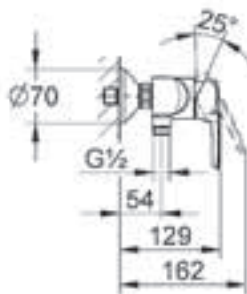




### Bateria natryskowa

chrom, natynkowa  
głowica 40 mm

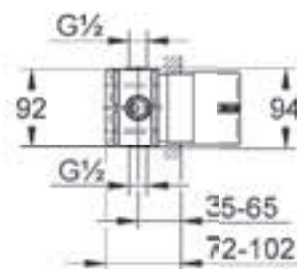
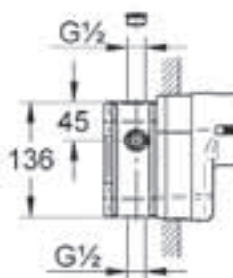
Nr zam.: DEPLBBN



### Uniwersalny element podtynkowy

baterii natryskowej / wannowej  
głowica 40 mm

Nr zam.: DEPLBMUP

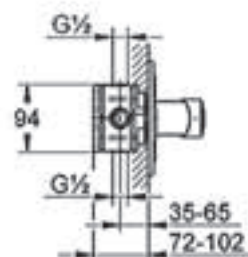
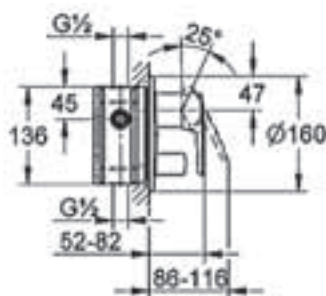


### Bateria wannowa

chrom, podtynkowa

element natynkowy

Nr zam.: DEPLBBWP

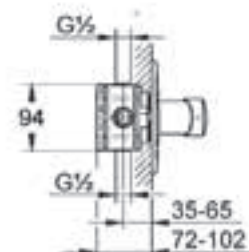
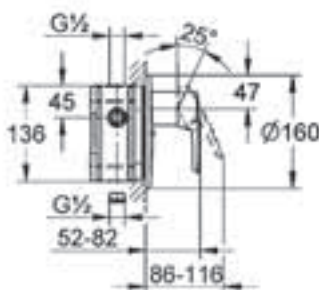


### Bateria natryskowa

chrom, podtynkowa

element natynkowy

Nr zam.: DEPLBBNP



# DerbyPLUS Style – Informacje techniczne

## Armatura



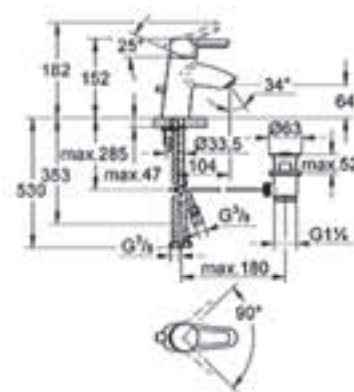
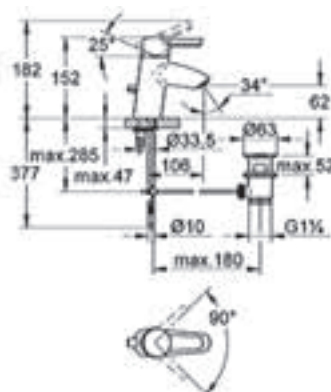
### Bateria umywalkowa

chrom, z korkiem automatycznym  
głowica 35 mm  
wysięg 106 mm

Nr zam.: DEPLBSBU

do bezciśnieniowych podgrzewaczy  
wody

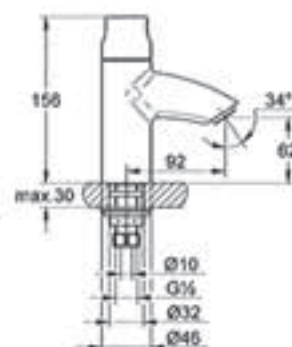
Nr zam.: DEPLBSBUB



### Zawór umywalkowy

chrom, stojący  
głowica 35 mm  
wysięg 92 mm

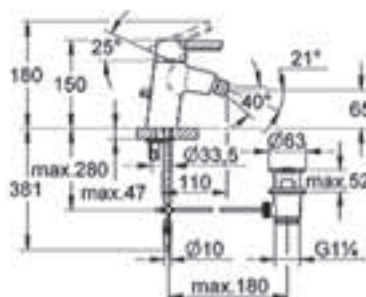
Nr zam.: DEPLBSBSZ



### Bateria bidetowa

chrom, z korkiem automatycznym  
głowica 35 mm  
wysięg 110 mm

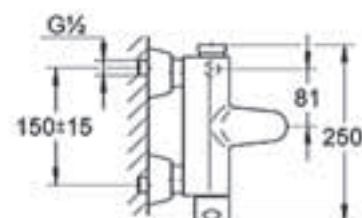
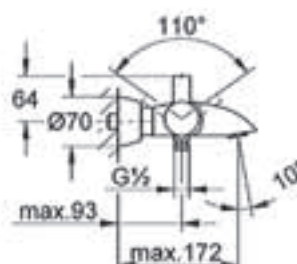
Nr zam.: DEPLBSBWB



### Bateria wannowa

chrom, natynkowa  
głowica 40 mm

Nr zam.: DEPLBSBW

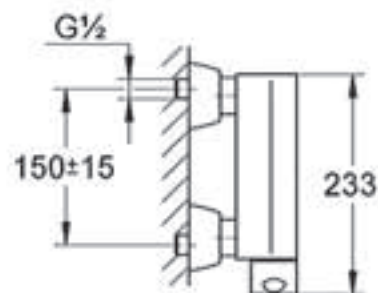
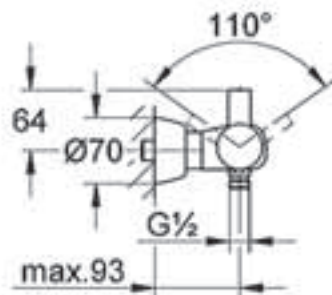




### Bateria natryskowa

chrom, natynkowa  
głowica 40 mm

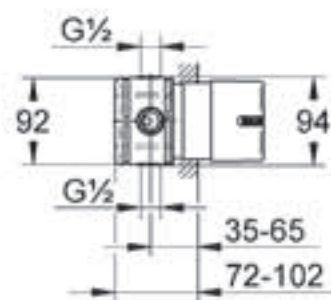
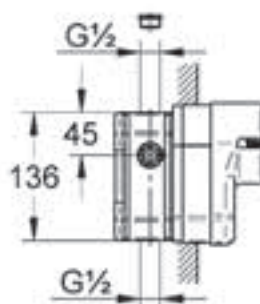
Nr zam.: DEPLBSBN



### Uniwersalny element podtynkowy

baterii natryskowej / wannowej  
głowica 40 mm

Nr zam.: DEPLBSMUP

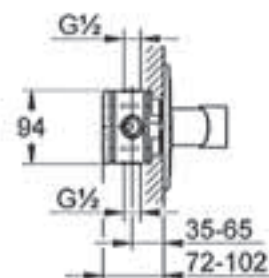
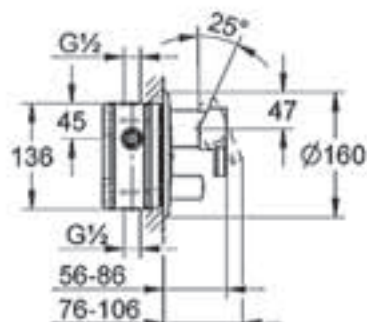


### Bateria wannowa

chrom, podtynkowa

element natynkowy

Nr zam.: DEPLBSBWP

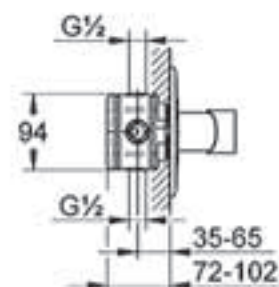
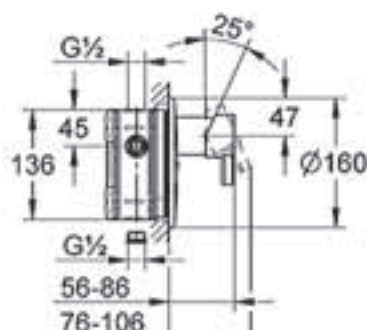


### Bateria natryskowa

chrom, podtynkowa

element natynkowy

Nr zam.: DEPLBSBNP



# DerbyPLUS Style – Informacje techniczne

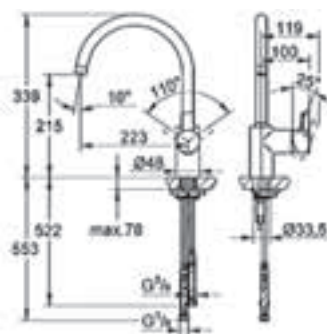
## Armatura



### Bateria zlewozmywakowa

chrom, stojąca  
głowica 40 mm  
wysięg 223 mm

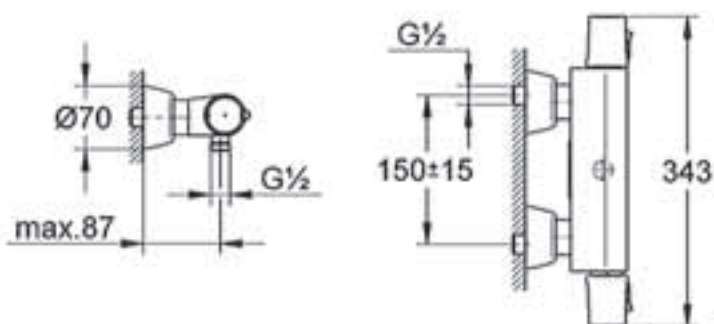
Nr zam.: DEPLBSBZ



### Bateria termostatyczna

natryskowa  
chrom, natynkowa

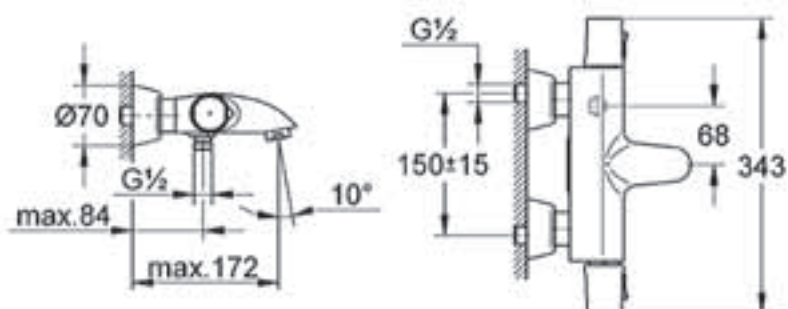
Nr zam.: DEPLBBNT



### Bateria termostatyczna

wannowa  
chrom, natynkowa

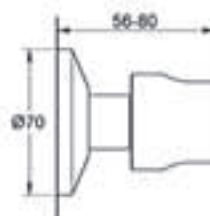
Nr zam.: DEPLBBWT



### Zawór odcinający

chrom

Nr zam.: DEPLBBPZ

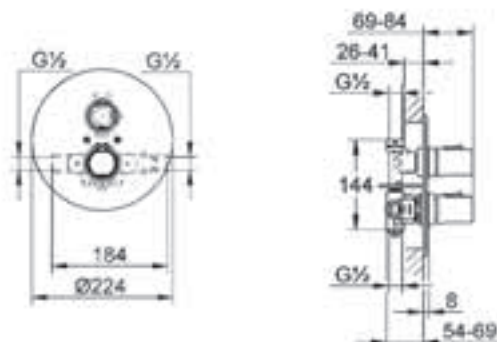




### Bateria termostatyczna

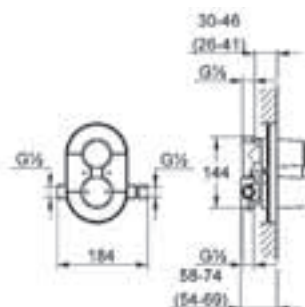
chrom, podtynkowa  
z zaworem odcinającym

element natynkowy  
Nr zam.: DEPLBBTPO



### Element podtynkowy baterii termostatycznej

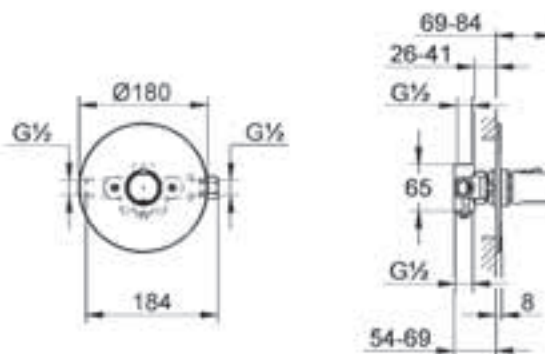
z zaworem odcinającym  
Nr zam.: DEPLBMPO



### Bateria termostatyczna

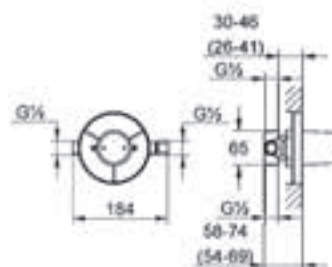
chrom, podtynkowa  
bez zaworu odcinającego

element natynkowy  
Nr zam.: DEPLBBTP



### Element podtynkowy baterii termostatycznej

bez zaworu odcinającego  
Nr zam.: DEPLBMP



# DerbyPLUS – Informacje techniczne

## Armatura – Zestawy wannowe i natryskowe

---



### Zestaw wannowy z rączką 3-str.:

strumień:  
- normalny  
- masujący  
- delikatny

Nr zam.: DEPLZW3

w skład kompletu wchodzi:  
- uchwyt punktowy  
- rączka 3-str.  
- wąż 125cm

wykończenie CHROM

---



### Zestaw wannowy z rączką 1-str.:

strumień:  
- normalny

Nr zam.: DEPLZW1

w skład kompletu wchodzi:  
- uchwyt punktowy  
- rączka 1-str.  
- wąż 125cm

wykończenie CHROM

---



### Zestaw natryskowy z rączką 3-str.:

strumień:  
- normalny  
- masujący  
- delikatny

Nr zam.: DEPLZN3

w skład kompletu wchodzi:  
- drążek 90cm  
- rączka 3-str.  
- wąż 150cm

wykończenie CHROM

---



### Zestaw natryskowy z rączką 1-str.:

strumień:  
- normalny

Nr zam.: DEPLZN1

w skład kompletu wchodzi:  
- drążek 90cm  
- rączka 1-str.  
- wąż 150cm

wykończenie CHROM

---

# DerbyPLUS – Informacje techniczne

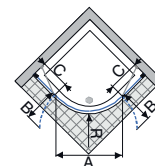
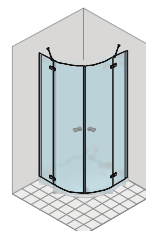
Kabiny prysznicowe (szkło hartowane przezroczyste z powłoką Protect)



## Kabina półokrągła

z 2 drzwiami uchylnymi z elementem stałym i wspornikami

Nr zam.:	wym.	profil
DEPLNKP8050	80cm	chrom/alu połysk
DEPLNKP8050SM	80cm	srebrny mat
DEPLNKP9055	90cm	chrom/alu połysk
DEPLNKP9055SM	90cm	srebrny mat



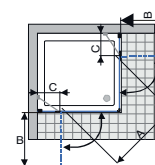
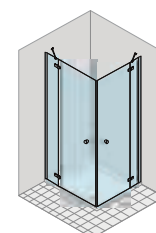
Wymiary brodzika	Pasujący do brodzika o promieniu	Pasujący do brodzika o wymiarach	Szerokość wejścia <b>A</b>	Wysięg szkła <b>B</b>	Wymiary elementu stałego <b>C</b>
800	500	781 - 809	742	370	205 - 233
900	550	881 - 909	742	370	305 - 333



## Kabina narożna

z 2 drzwiami uchylnymi z elementem stałym i wspornikami

Nr zam.:	wym.	profil
DEPLNKK80	80cm	chrom/alu połysk
DEPLNKK80SM	80cm	srebrny mat
DEPLNKK90	90cm	chrom/alu połysk
DEPLNKK90SM	90cm	srebrny mat



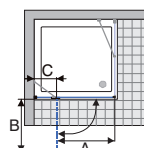
Zakres regulacji, szerokość w mm pasujący do brodzika o wymiarach	efektywne wymiary drzwi	Szerokość wejścia <b>A</b>	Wysięg szkła <b>B</b>	Wymiary elementu stałego <b>C</b>
780 - 808	749 - 777	738	512	205 - 233
880 - 908	849 - 877	882	612	205 - 233



## Drzwi uchylne z elementem stałym, lewe

do kompletacji ze ścianką boczną

Nr zam.:	wym.	profil
DEPLNKDS80L	80cm	chrom/alu połysk
DEPLNKDS80LSM	80cm	srebrny mat
DEPLNKDS90L	90cm	chrom/alu połysk
DEPLNKDS90LSM	90cm	srebrny mat



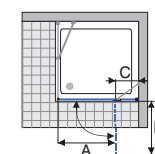
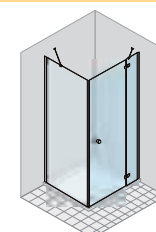
Zakres regulacji, szerokość w mm pasujący do brodzika o wymiarach	efektywne wymiary drzwi	Szerokość wejścia <b>A</b>	Wysięg szkła <b>B</b>	Wymiary elementu stałego <b>C</b>
780 - 808	749 - 777	512	512	205 - 233
880 - 908	849 - 877	612	612	205 - 233



## Drzwi uchylne z elementem stałym, prawe

do kompletacji ze ścianką boczną

Nr zam.:	wym.	profil
DEPLNKDS80P	80cm	chrom/alu połysk
DEPLNKDS80PSM	80cm	srebrny mat
DEPLNKDS90P	90cm	chrom/alu połysk
DEPLNKDS90PSM	90cm	srebrny mat



Zakres regulacji, szerokość w mm pasujący do brodzika o wymiarach	efektywne wymiary drzwi	Szerokość wejścia <b>A</b>	Wysięg szkła <b>B</b>	Wymiary elementu stałego <b>C</b>
780 - 808	749 - 777	512	512	205 - 233
880 - 908	849 - 877	612	612	205 - 233

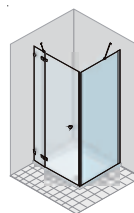
# DerbyPLUS – Informacje techniczne

## Kabiny prysznicowe (szkło hartowane przezroczyste z powłoką Protect)



### Ścianka boczna

ze wspornikiem do montażu z drzwiami lewo- lub prawostronnymi



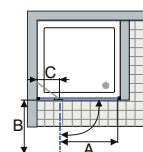
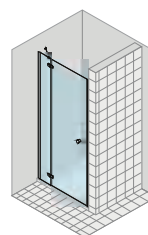
Nr zam.:	wym.	profil
DEPLNKS80	80cm	chrom/alu połysk
DEPLNKS80SM	80cm	srebrny mat
DEPLNKS90	90cm	chrom/alu połysk
DEPLNKS90SM	90cm	srebrny mat

Zakres regulacji, szerokość w mm	
pasujący do brodzika o wymiarach	efektywne wymiary drzwi
780 - 808	749 - 777
880 - 908	849 - 877



### Drzwi do wnęki lewe

z elementem stałym



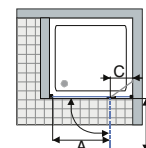
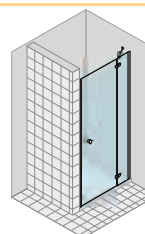
Nr zam.:	wym.	profil
DEPLNKDW80L	80cm	chrom/alu połysk
DEPLNKDW80LSM	80cm	srebrny mat
DEPLNKDW90L	90cm	chrom/alu połysk
DEPLNKDW90LSM	90cm	srebrny mat

Zakres regulacji, szerokość w mm		Szerokość wejścia	Wysięg szkła	Wymiary elementu stałego
do montażu w niszy	efektywne wymiary drzwi			
		A	B	C
766 - 804	766 - 804	512	512	205 - 233
866 - 904	866 - 904	612	612	205 - 233



### Drzwi do wnęki prawe

z elementem stałym



Nr zam.:	wym.	profil
DEPLNKDW80P	80cm	chrom/alu połysk
DEPLNKDW80PSM	80cm	srebrny mat
DEPLNKDW90P	90cm	chrom/alu połysk
DEPLNKDW90PSM	90cm	srebrny mat

Zakres regulacji, szerokość w mm		Szerokość wejścia	Wysięg szkła	Wymiary elementu stałego
do montażu w niszy	efektywne wymiary drzwi			
		A	B	C
766 - 804	766 - 804	512	512	205 - 233
866 - 904	866 - 904	612	612	205 - 233





Grupa BIMs PLUS - SIEĆ HURTOWNI INSTALACYJNYCH

[www.bimsplus.com.pl](http://www.bimsplus.com.pl)

## *Od pomysłu do realizacji, czyli jak urządzić idealną łazienkę.*

Na każdej z wystaw zapewniamy naszym Klientom profesjonalne doradztwo zarówno w zakresie funkcjonowania urządzeń, jak też ich odpowiedniego doboru. Nasi wysoko wykwalifikowani pracownicy oferują fachową pomoc przy projektowaniu łazienki, doborze urządzeń oraz wykonawstwie.

### **Cztery kroki do perfekcyjnej łazienki.**

#### **Krok 1. Informacja**

Pierwszy kontakt poprzez rozmowę telefoniczną, indywidualną, Internet, spotkanie na Wystawie łazienek.

#### **Krok 2. Doradztwo**

Wizja lokalna obiektu połączona z kontrolą techniczną wykonaną przez Instalatora, szkic wymiarowy i dokumentacja w formie zdjęć jako podstawa do stworzenia nowych propozycji aranżacji łazienki. Polecenie Wykonawcy (Instalatora) i/lub projektanta.

#### **Krok 3. Projektowanie**

Przygotowanie kilku propozycji wyposażenia łazienki, z uwzględnieniem uwarunkowań w danym pomieszczeniu przekazanych przez Instalatora po wizji lokalnej.

#### **Krok 4. Wykonanie**

Łazienka w jednych rękach. Instalator ściśle współpracujący z nami jako dostawcą urządzeń (w zakresie danych technicznych, produktów, terminów itp.). Pełna odpowiedzialność Wykonawcy za zlecenia, plus serwis powykonawczy.

