

CosmoTHERM

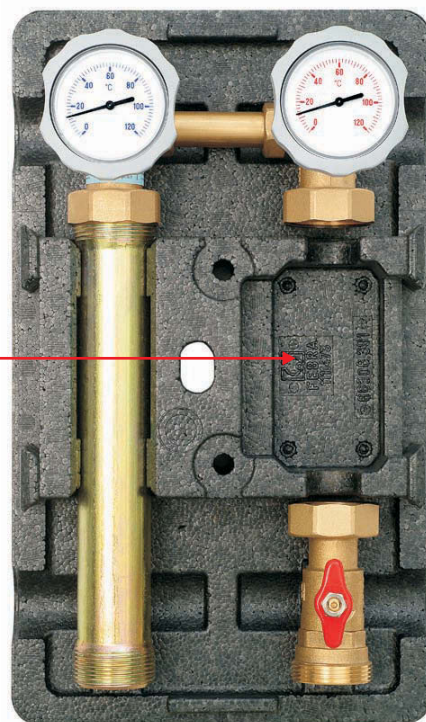
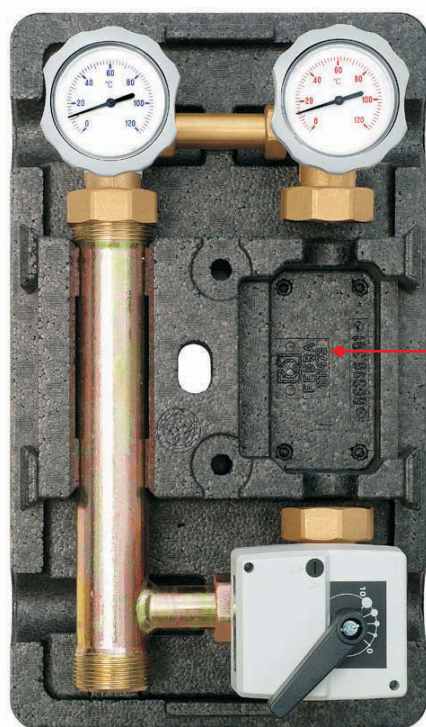
GRUPY POMPOWE

Grupy pompowe CosmoTHERM

kompletnie zmontowane zestawy instalacyjne:

- bez mieszacza lub z 3-drogowym zaworem mieszającym i siłownikiem,
- z izolacją cieplochronną,
- idealna do zamontowania pompy Brötje CP64

/długość montażowa 180mm /



CosmoLine



Grupa pompowa CosmoTHERM (bez mieszacza)

bez pompy, z dwoma zaworami kulowymi 4-drogowymi z gniazdem termometru, z zaworem zwrotnym z ręczną blokadą i służą powietrza, z dwoma termometrami kontaktowymi, z zaworem kulowym przed pompą, ze stabilizatorem do grupy pompowej, ze śrubunkami pompowymi i częścią rurową, konsolą ścienną, izolacją, wszystko zmontowane i sprawdzone ciśnieniowo.

KBN

1" dla pompy DN 25, 180 mm
1 1/4" dla pompy DN 32, 180 mm

MEIGP250
MEIGP320



Grupa pompowa CosmoTHERM (z mieszaczem)

3-drogowy zawór mieszający typu T z płynnie regulowanym Bypass'em i siłownikiem. bez pompy, z dwoma zaworami kulowymi 4-drogowymi z gniazdem termometru, z zaworem zwrotnym z ręczną blokadą i służą powietrza, z dwoma termometrami kontaktowymi, z mieszaczem, z siłownikiem, ze śrubunkami pompowymi i częścią rurową, konsolą ścienną, izolacją, wszystko zmontowane i sprawdzone ciśnieniowo.

1" dla pompy DN 25, 180 mm
1 1/4" dla pompy DN 32, 180 mm

MEIGP251
MEIGP321



Rozdzielacz dla 2 obiegów grzewczych

Dla dwóch obiegów grzewczych oraz ładowania zasobnika z izolacją, do dwóch par przyłączy na dole i na górze, do zabudowy grup pompowych, pasuje do rurowych grup przyłączeniowych, komplet z koniecznymi częściami śrubunkowymi i przyłączeniowymi.

Dla 2 obwodów

MEIGPR2

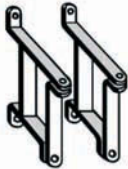


Rozdzielacz dla 3 obiegów grzewczych

Do trzech par przyłączy na dole i na górze, do zabudowy grup pompowych, pasuje do rurowych grup przyłączeniowych, komplet z koniecznymi częściami śrubunkowymi i przyłączeniowymi.

Dla 3 obwodów

MEIGPR3



Konsola ścienna

Ze śrubami i kołkami rozporowymi dla powyższych rozdzielaczy

MEI663373



Zawór nadmiarowo-upustowy

Do płaskouszczelnionego montażu na 4-drogowym zaworze kulowym, między zasilaniem a powrotem. Zawór nadmiarowo-upustowy z widoczną skalą.

MEI690705



Pompa obiegowa Brötje CP64
230 V, R1"

CP64