

CosmoHEAT

CIEPŁOMIERZE ■ JEDNOSTRUMIENIOWE
KOMPAKTOWE LICZNIKI CIEPŁA



Elektroniczny, niezależny od sieci licznik ciepła

do ustalania zużycia energii cieplnej w autonomicznych instalacjach grzewczych i ogrzewania ciepłej wody użytkowej.

Umożliwia zapamiętywanie i wyświetlanie wartości skumulowanych na dowolnie wybrany dzień.

Wersje wykonania jako licznik jednostrumieniowy o konstrukcji kompaktowej o przepływach nominalnych 0,6 m³/h; 1,5 m³/h oraz 2,5 m³/h.

Ciepłomierz elektroniczny można odczytywać i parametryzować.



CosmoLine

Zastosowanie

Ciepłomierz przeznaczony jest do pomiaru zużycia energii cieplnej. Jego głównymi dziedzinami zastosowań są instalacje grzewcze z centralną instalacją ogrzewania ciepłej wody użytkowej, w której energia cieplna przekazywana jest do wielu indywidualnych odbiorników, są nimi najczęściej:

- domy wielorodzinne
- budynki biurowo- administracyjne

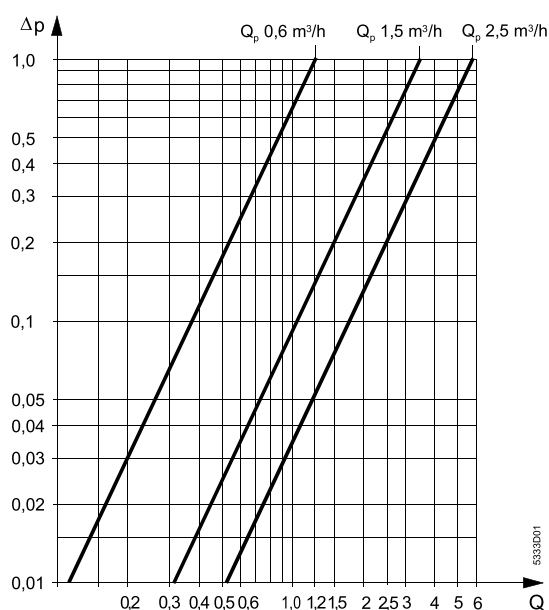
Typowymi użytkownikami są:

- właściciele domów prywatnych
- spółdzielnie mieszkaniowe
- firmy obsługujące budynki mieszkalne
- zarządy nieruchomości

Funkcje

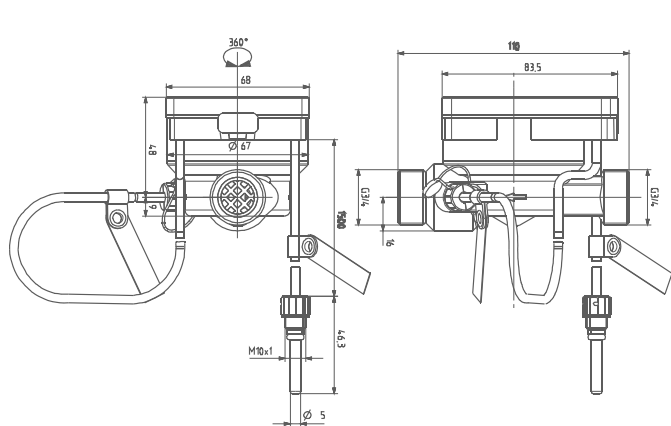
- określanie zużycia ciepła na podstawie pomiaru przepływu i różnicy temperatur
- kumulowanie wielkości zużycia
- zapamiętywanie skumulowanych wartości zużycia na dowolnie wybrany dzień
- wyświetlanie wartości zużycia i opcjonalnie najważniejszych parametrów roboczych
- wyświetlanie funkcji samokontroli z komunikowaniem błędów i zakłóceń
- parametryzowanie i transmisja odczytu poprzez przyłącze optyczne (kompatybilne z IrDA)

Wymiarowanie

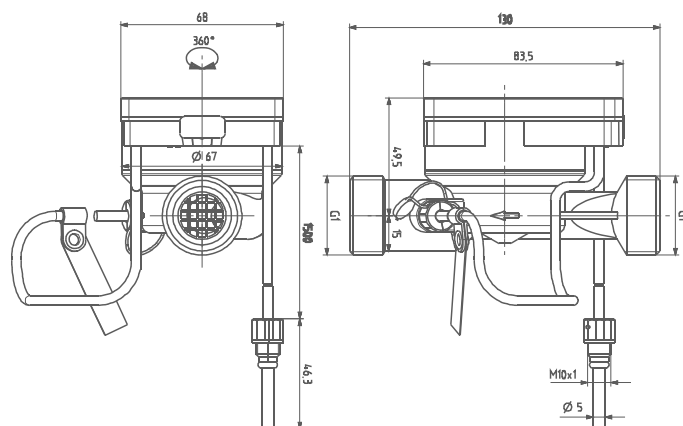


Wykres straty ciśnienia
 Δp Strata ciśnienia w bar
Q Przepływ w m^3/h

Rysunki z wymiarami montażowo-gabarytowymi



długość montażowa: 110 mm



długość montażowa: 130 mm