



BIMs PLUS CosmoHEAD



# CosmoHEAD

Głowice termostatyczne



## Głowice termostatyczne

CosmoHEAD - głowica termostatyczna to grzejnikowy regulator temperatury pozwalający utrzymać żądany komfort cieplny w pomieszczeniu, uwzględniając przy tym zyski ciepła pochodzące z innych źródeł tj. zyski ciepła od ludzi, oświetlenia, nasłonecznienia.



Głowice termostatyczne *CosmoHEAD*

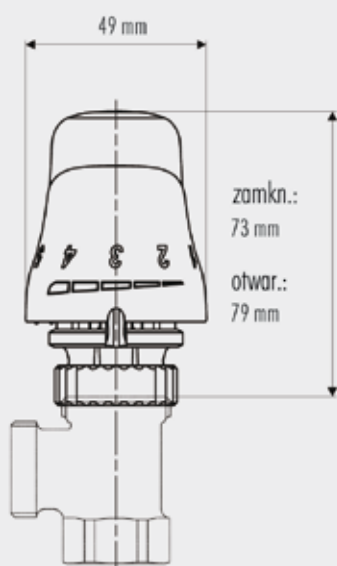
HONTCH3, HONTCH4 oraz HONTCH4CH z przyłączem M30x1,5 jest odpowiednia dla zaworów termostatycznych i wkładek grzejnikowych Honeywell jak również do zaworów termostatycznych i wkładek grzejnikowych z przyłączem M30x1,5 i wymiarem zamknięcia 11,5mm.

HONTCH3V, HONTCH4V, HONTCH4VCH oraz HONTCH4VK z przyłączem typu Danfoss jest odpowiednia dla zaworów termostatycznych i wkładek grzejnikowych zgodnych ze złączem zaciskowym Danfoss typu RA.



## Właściwości

- niezawodny czujnik cieczowy
- pokrętło regulacyjne z oznakowaniem cyfrowym
- funkcja ochrony przed zamarzaniem 6°C
- korpus z wysokojakościowego tworzywa sztucznego
- możliwość dolnego i górnego ograniczenia nastawy



Przyporządkowanie wartości zadanych do znaków na pokrętle regulacyjnym:

6-28°C:

oznaczenie	❄	1	2	3	4	5
temperatura	6	14	18	21	24	28

1-28°C:

oznaczenie	0	❄	1	2	3	4	5
temperatura	1	6	14	18	21	24	28

zakres regulacji	1-28°C/6-28°C
max. temp. otoczenia	50°C
max. temp. czynnika grzew.	130°C
czas zamykania	30min.
wpływ ciśnienia stat.	0.4K
histereza	<0.3K

## Dane techniczne

Główce termostatyczne *CosmoHEAD* spełniają wymagania normy EN 215

***CosmoHEAD* - głowica termostatyczna składa się z:**

- pokrętła ręcznego z kapką i trzpieniem - z tworzywa sztucznego wbudowanego czujnika cieczowego
- nakrętki mocującej - z nikiłowanego mosiądzu, do przyłącza M30x1,5
- nakrętki mocującej - z nikiłowanego mosiądzu, do mocowania zatrzaskowego na Danfoss RA

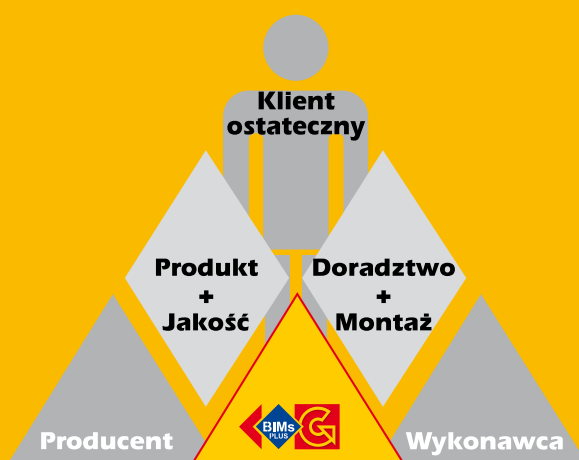
**pasuje do:**

- zaworów termostatycznych producentów *CosmoCONTROL 1*, Honeywell, MNG (od 1974), Braukmann (od 1990), Heimeier, Danfoss (typoszereg RA), Oventrop (od 1999)
- grzejników z wbudowaną wkładką zaworową Danfoss, np. COSMO KV

KBN	typ przyłącza	zakres nastaw	kolor	uwagi
HONTCH3V	RA	1-28°C	biała	np. do grzejnika COSMO
HONTCH4V	RA	6-28°C	biała	np. do grzejnika COSMO
HONTCH4VCH	RA	6-28°C	chrom	np. do grzejnika COSMO
HONTCH4VK	RA	6-28°C	biała	z kapilarą np. do grzejnika COSMO
HONTCH3	M30x1.5	1-28°C	biała	np. do zaworów <i>CosmoCONTROL</i>
HONTCH4	M30x1.5	6-28°C	biała	np. do zaworów <i>CosmoCONTROL</i>
HONTCH4CH	M30x1.5	6-28°C	chrom	np. do zaworów <i>CosmoCONTROL</i>

## Partner Instalatora

- Jako jedna z największych hurtowni w Polsce, obsługujemy kompleksowo branżę: instalacyjną, sanitarną, grzewczą, klimatyzacyjną i wentylacyjną oraz sieci zewnętrznych.
- Nasi klienci to kilkanaście tysięcy firm budowlanych i instalacyjnych w całym kraju, z którymi współpracujemy na zasadzie partnerstwa. Dzięki sieci Hurtowni w 100 lokalizacjach zapewniamy Klientom dogodne warunki zakupu i transportu.
- Rzemieślnicze korzenie firmy BIMS PLUS zdecydowały o jej rynkowej misji. Firma utrzymuje kontakty handlowe wyłącznie z Firmami Instalacyjnymi, dbając o ich interesy. Docieramy do Inwestora wykorzystując sprawdzony trójstopniowy model dystrybucji:



od Producenta przez Hurtownika do Wykonawcy.